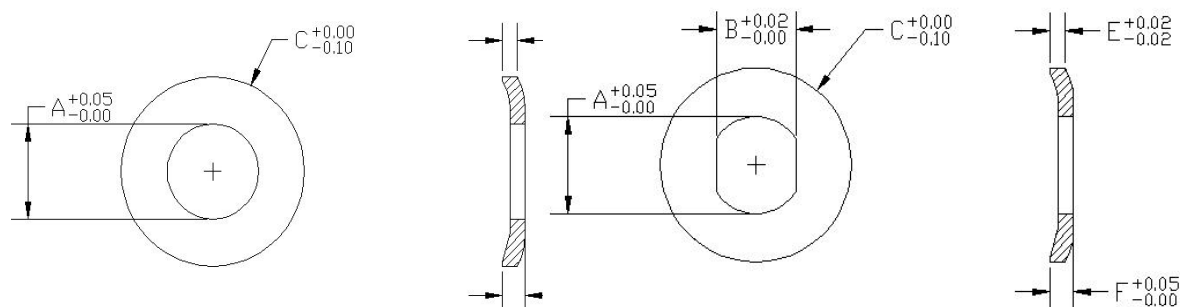


Dongguan Mengpeng Hardware Electronics Co., Ltd.

No.2, Xinlian Xinda Road, Humen Town, Dongwu City

D/Tel:0769-81618216 13798888216 E-mail:435232053@QQ.com

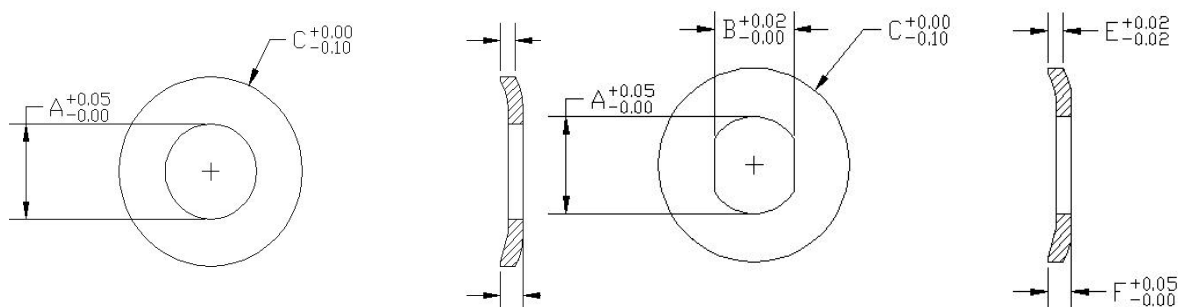


Shrapnel Number	Mengpeng Specification Models				Mengpeng Material Number
	External diameter (C)	Bore (A&B)	Thickness (E)	Altitude (F)	
1	1.7	0.82	0.15(-0.03)	0.27	1.1.01.N01701A
2	2.9	1.55	0.3(-0.03)	0.6	1.1.01.N02901E
3	3.1	1.55	0.3(-0.03)	0.6	1.1.01.N03101A
4	3.1	1.55	0.25(-0.03)	0.55	1.1.01.N03102A
5	3.5	2.05	0.3(-0.03)	0.6	1.1.01.N03501A
6	3.5	2.05	0.4(-0.03)	0.65	1.1.01.N03502A
7	3.5	2.11	0.4(-0.03)	0.61	1.1.01.N03505B
8	3.8	2.05	0.5(-0.03)	0.7	1.1.01.N03801C
9	3.9	2.02	0.3(-0.03)	0.5	1.1.01.N03906E
10	3.9	2.02	0.4(-0.03)	0.6	1.1.01.N03902A
11	3.9	2.02	0.5(-0.03)	0.7	1.1.01.N03905A
12	3.9	2.1	0.4(-0.03)	0.55	1.1.01.N03903A
13	3.9	2.16	0.4(-0.03)	0.55	1.1.01.N03904A
14	3.9	2.32	0.4(-0.03)	0.55	1.1.01.N03901A
15	4	2.12	0.4(-0.03)	0.6	1.1.01.N04002C
16	4	2.12	0.4(-0.03)	0.6	1.1.01.N04004A
17	4	2.13	0.3(-0.03)	0.65	1.1.01.N04003A
18	4	2.13	0.4(-0.03)	0.65	1.1.01.N04001A
19	4.1	2.06	0.5(-0.03)	0.65	1.1.01.N04101A
20	4.2	2.22	0.5(-0.03)	0.72	1.1.01.N04201B
21	4.2	2.32	0.3(-0.03)	0.45	1.1.01.N04202A
22	4.2	2.32	0.5(-0.03)	0.7	1.1.01.N04204B

Dongguan Mengpeng Hardware Electronics Co., Ltd.

No.2, Xinlian Xinda Road, Humen Town, Dongwu City

D/Tel:0769-81618216 13798888216 E-mail:435232053@QQ.com

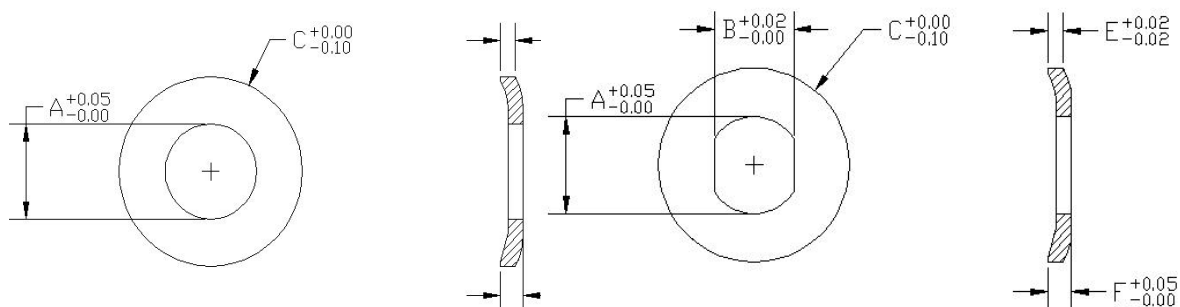


Shrapnel Number	Mengpeng Specification Models				Mengpeng Material Number
	External diameter (C)	Bore (A&B)	Thickness (E)	Altitude (F)	
23	4.2	2.51	0.3(-0.03)	0.5	1.1.01.N04203A
24	4.3	2.13	0.5(-0.03)	0.75	1.1.01.N04301A
25	4.4	2.21	0.5(-0.03)	0.72	1.1.01.N04401B
26	4.5	2.15	0.3(-0.03)	0.65	1.1.01.N04509A
27	4.5	2.15	0.4(-0.03)	0.65	1.1.01.N04504A
28	4.5	2.15	0.5(-0.03)	0.75	1.1.01.N04505C
29	4.5	2.51	0.3(-0.03)	0.55	1.1.01.N04501A
30	4.5	2.51	0.3(-0.03)	0.5	1.1.01.N04508A
31	4.5	2.51	0.4(-0.03)	0.7	1.1.01.N04502A
32	4.5	2.51	0.5(-0.03)	0.65	1.1.01.N04510A
33	4.5	2.51	0.6(-0.03)	0.85	1.1.01.N04503A
34	4.6	2.63	0.5(-0.03)	0.7	1.1.01.N04601B
35	4.6	3.01	0.8(-0.03)	1.1	1.1.01.N04602A
36	4.8	2.22	0.5(-0.03)	0.76	1.1.01.N04804B
37	4.8	2.5	0.4(-0.03)	0.65	1.1.01.N04806A
38	4.8	2.51	0.4(-0.03)	0.7	1.1.01.N04801A
39	4.8	2.51	0.5(-0.03)	0.8	1.1.01.N04802A
40	4.8	2.51	0.5(-0.03)	0.8	1.1.01.N04811A
41	4.8	2.51	0.6(-0.03)	0.85	1.1.01.N04803A
42	4.8	2.51	0.6(-0.03)	0.85	1.1.01.N04812E
43	4.8	2.52	0.4(-0.03)	0.7	1.1.01.N04805A
44	4.8	2.53	0.4(-0.03)	0.6	1.1.01.N04809A

Dongguan Mengpeng Hardware Electronics Co., Ltd.

No.2, Xinlian Xinda Road, Humen Town, Dongwu City

D/Tel:0769-81618216 13798888216 E-mail:435232053@QQ.com

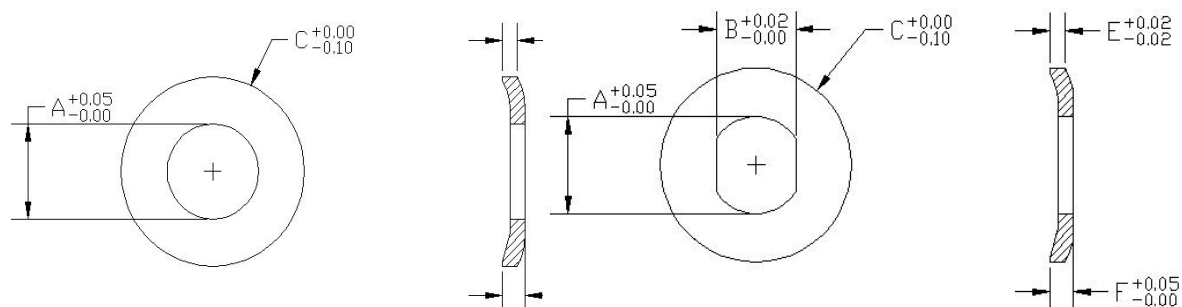


Shrapnel Number	Mengpeng Specification Models				Mengpeng Material Number
	External diameter (C)	Bore (A&B)	Thickness (E)	Altitude (F)	
45	4.8	2.55	0.6(-0.03)	0.75	1.1.01.N04810A
46	4.9	2.02	0.25(+0.02-	0.4	1.1.01.N04920A
47	4.9	2.02	0.3(+0.02-	0.5	1.1.01.N04921A
48	4.9	2.05	0.3(-0.03)	0.5	1.1.01.N04915A
49	4.9	2.05	0.4(-0.03)	0.6	1.1.01.N04907A
50	4.9	2.05	0.4(-0.03)	0.6	1.1.01.N04918B
51	4.9	2.05	0.25(-0.03)	0.5	1.1.01.N04914A
52	4.9	2.23	0.4(-0.03)	0.6	1.1.01.N04910A
53	4.9	2.51	0.3(-0.03)	0.6	1.1.01.N04901A
54	4.9	2.51	0.3(-0.03)	0.6	1.1.01.N04919E
55	4.9	2.52	0.4(-0.03)	0.65	1.1.01.N04908A
56	4.9	2.52	0.4(-0.03)	0.65	1.1.01.N04912A
57	4.9	2.62	0.4(-0.03)	0.7	1.1.01.N04906B
58	4.9	2.62	0.4(-0.03)	0.55	1.1.01.N04907B
59	4.9	2.62	0.4(-0.03)	0.55	1.1.01.N04916A
60	4.9	2.63	0.5(-0.03)	0.7	1.1.01.N04904B
61	4.9	2.65	0.5(-0.03)	0.7	1.1.01.N04916B
62	4.9	2.65	0.5(-0.03)	0.7	1.1.01.N04917B
63	4.9	2.65	0.4(±0.02)	0.66	1.1.01.N04913B
64	4.9	3.01	0.4(-0.03)	0.7	1.1.01.N04902A
65	4.9	3.01	0.4(-0.03)	0.7	1.1.01.N04911E
66	4.9	3.03	0.3(-0.03)	0.55	1.1.01.N04909A

Dongguan Mengpeng Hardware Electronics Co., Ltd.

No.2, Xinlian Xinda Road, Humen Town, Dongwu City

D/Tel:0769-81618216 13798888216 E-mail:435232053@QQ.com

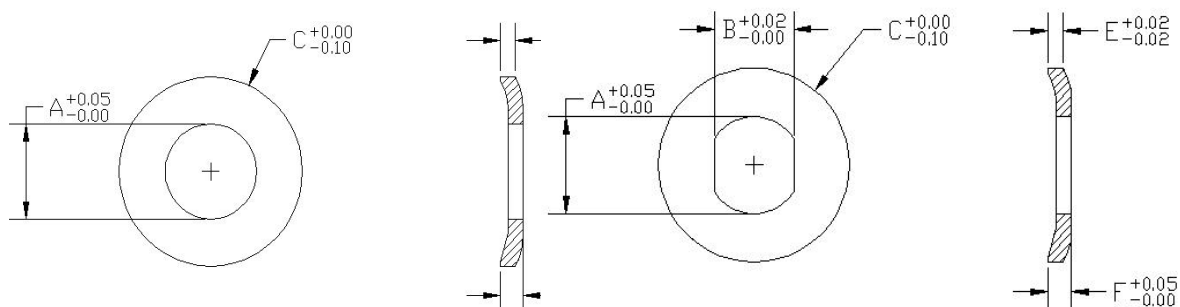


Shrapnel Number	Mengpeng Specification Models				Mengpeng Material Number
	External diameter (C)	Bore (A&B)	Thickness (E)	Altitude (F)	
67	4.9	3.03	0.4(-0.03)	0.6	1.1.01.N04903A
68	5	2.1	0.4(-0.03)	0.55	1.1.01.N05004A
69	5	2.14	0.4(-0.03)	0.6	1.1.01.N05012A
70	5	2.55	0.5(-0.03)	0.65	1.1.01.N05006A
71	5	2.62	0.5(-0.03)	0.7	1.1.01.N05005B
72	5	2.67	0.4(-0.03)	0.6	1.1.01.N05013B
73	5	3.03	0.3(-0.03)	0.55	1.1.01.N05001A
74	5	3.03	0.3(-0.03)	0.55	1.1.01.N05011B
75	5	3.03	0.5(-0.03)	0.85	1.1.01.N05002A
76	5	3.05	0.5(-0.03)	0.9	1.1.01.N05007A
77	5	3.1	0.3(-0.03)	0.6	1.1.01.N05003A
78	5.3	2.55	0.4(-0.03)	0.65	1.1.01.N05305A
79	5.3	2.55	0.5(-0.03)	0.65	1.1.01.N05303A
80	5.3	2.55	0.5(-0.03)	0.65	1.1.01.N05304A
81	5.3	2.55	0.6(-0.03)	0.75	1.1.01.N05302A
82	5.35	2.86	0.4(-0.03)	0.6	1.1.01.N05308B
83	5.35	2.9	0.4(-0.03)	0.6	1.1.01.N05306B
84	5.35	3.02	0.4(-0.03)	0.7	1.1.01.N05301A
85	5.35	3.82	0.4(-0.03)	0.55	1.1.01.N05307B
86	5.4	2.65	0.4(-0.03)	0.6	1.1.01.N05407B
87	5.4	2.65	0.5(-0.03)	0.7	1.1.01.N05406B
88	5.4	2.65	0.5(-0.03)	0.7	1.1.01.N05411B

Dongguan Mengpeng Hardware Electronics Co., Ltd.

No.2, Xinlian Xinda Road, Humen Town, Dongwu City

D/Tel:0769-81618216 13798888216 E-mail:435232053@QQ.com

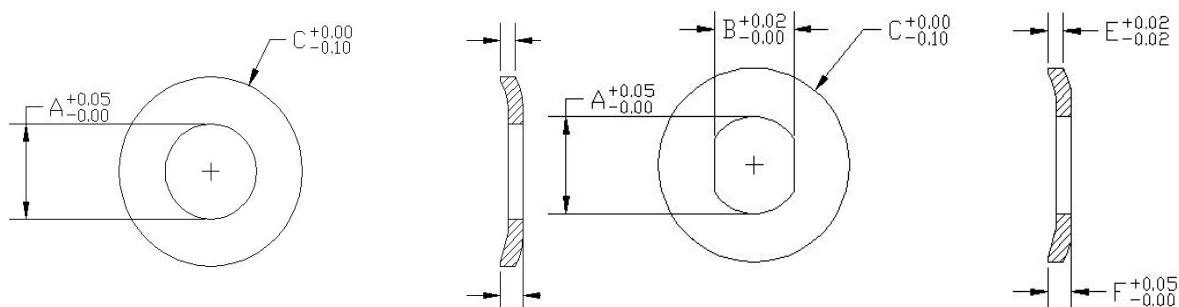


Shrapnel Number	Mengpeng Specification Models				Mengpeng Material Number
	External diameter (C)	Bore (A&B)	Thickness (E)	Altitude (F)	
89	5.4	3.03	0.4(-0.03)	0.65	1.1.01.N05401A
90	5.4	3.03	0.5(-0.03)	0.8	1.1.01.N05402A
91	5.4	3.03	0.6(-0.03)	0.9	1.1.01.N05403A
92	5.4	3.03	0.8(-0.03)	1.1	1.1.01.N05405A
93	5.4	3.75	0.3(-0.03)	1.1	1.1.01.N05408A
94	5.4	3.75	0.4(-0.03)	1.1	1.1.01.N05409A
95	5.4	3.75	0.5(-0.03)	1.3	1.1.01.N05410A
96	5.5	2.5	0.5(-0.03)	0.9	1.1.01.N05505A
97	5.5	2.55	0.5(-0.03)	0.9	1.1.01.N05504A
98	5.5	2.65	0.4(-0.03)	0.75	1.1.01.N05501A
99	5.5	2.65	0.4(-0.03)	0.75	1.1.01.N05502D
100	5.5	2.65	0.5(-0.03)	0.7	1.1.01.N05507A
101	5.5	2.68	0.4(-0.03)	0.6	1.1.01.N05503B
102	5.5	2.68	0.4(-0.03)	0.6	1.1.01.N05506A
103	5.5	2.68	0.5(-0.03)	0.65	1.1.01.N05508B
104	5.65	4.22	0.4(-0.03)	0.55	1.1.01.N05601B
105	5.7	3.67	0.25(-0.03)	0.4	1.1.01.N05702A
106	5.7	3.67	0.3(-0.03)	0.5	1.1.01.N05703A
107	5.9	3.01	0.5(-0.03)	0.8	1.1.01.N05913A
108	5.9	3.02	0.3(-0.03)	0.6	1.1.01.N05908A
109	5.9	3.04	0.35(-0.03)	0.6	1.1.01.N05915B
110	5.9	3.04	0.35(-0.03)	0.6	1.1.01.N05916A

Dongguan Mengpeng Hardware Electronics Co., Ltd.

No.2, Xinlian Xinda Road, Humen Town, Dongwu City

D/Tel:0769-81618216 13798888216 E-mail:435232053@QQ.com

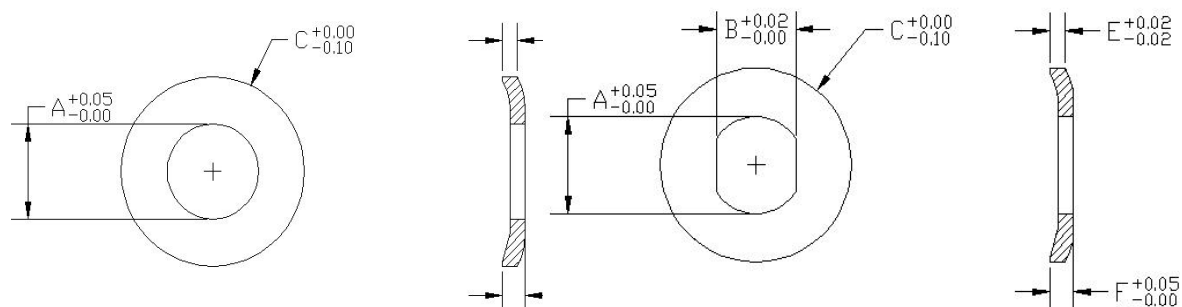


Shrapnel Number	Mengpeng Specification Models				Mengpeng Material Number
	External diameter (C)	Bore (A&B)	Thickness (E)	Altitude (F)	
111	5.9	3.04	0.35(-0.03)	0.6	1.1.01.N05917A
112	5.9	3.1	0.6(-0.03)	0.85	1.1.01.N05909A
113	5.9	3.15	0.4(-0.03)	0.6	1.1.01.N05901B
114	5.9	3.15	0.4(-0.03)	0.6	1.1.01.N05905D
115	5.9	3.15	0.4(-0.03)	0.6	1.1.01.N05914A
116	5.9	3.15	0.5(-0.03)	0.7	1.1.01.N05912A
117	5.9	3.26	0.4(-0.03)	0.6	1.1.01.N05911B
118	5.9	3.26	0.5(-0.03)	0.7	1.1.01.N05910B
119	5.9	4.35	0.4(-0.03)	0.6	1.1.01.N05918B
120	5.9	4.35	0.5(-0.03)	0.6	1.1.01.N05919B
121	6	2.53	0.4(-0.03)	0.6	1.1.01.N06027C
122	6	3	0.4(-0.03)	0.65	1.1.01.N06024B
123	6	3.01	0.3(-0.03)	0.6	1.1.01.N06001A
124	6	3.01	0.4(-0.03)	0.65	1.1.01.N06002A
125	6	3.01	0.4(-0.03)	0.65	1.1.01.N06023E
126	6	3.01	0.5(-0.03)	0.8	1.1.01.N06004A
127	6	3.01	0.5(-0.03)	0.8	1.1.01.N06025B
128	6	3.01	0.8(-0.03)	1.1	1.1.01.N06008A
129	6	3.01	0.35(-0.03)	0.65	1.1.01.N06016C
130	6	3.03	0.5(-0.03)	0.8	1.1.01.N06010A
131	6	3.03	0.5(-0.03)	0.8	1.1.01.N06011B
132	6	3.03	0.6(-0.03)	0.9	1.1.01.N06006A

Dongguan Mengpeng Hardware Electronics Co., Ltd.

No.2, Xinlian Xinda Road, Humen Town, Dongwu City

D/Tel:0769-81618216 13798888216 E-mail:435232053@QQ.com

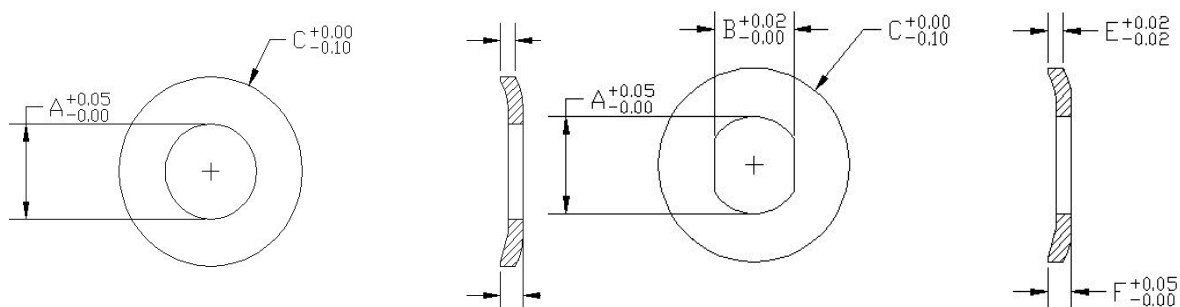


Shrapnel Number	Mengpeng Specification Models				Mengpeng Material Number
	External diameter (C)	Bore (A&B)	Thickness (E)	Altitude (F)	
133	6	3.03	0.6(-0.03)	0.85	1.1.01.N06018A
134	6	3.15	0.3(-0.03)	0.6	1.1.01.N06022B
135	6	3.15	0.5(-0.03)	0.75	1.1.01.N06015A
136	6	3.51	0.4(-0.03)	0.65	1.1.01.N06003A
137	6	3.51	0.5(-0.03)	0.8	1.1.01.N06005A
138	6	3.51	0.5(-0.03)	0.8	1.1.01.N06020G
139	6	3.51	0.6(-0.03)	0.86	1.1.01.N06007A
140	6	3.51	0.6(-0.03)	0.86	1.1.01.N06021B
141	6.4	3.15	0.5(-0.03)	0.7	1.1.01.N06401B
142	6.4	3.15	0.4(±0.02)	0.65	1.1.01.N06405B
143	6.4	3.2	0.5(-0.03)	0.65	1.1.01.N06404A
144	6.4	3.6	0.6(-0.03)	0.8	1.1.01.N06406A
145	6.5	3.2	0.5(-0.03)	0.75	1.1.01.N06501A
146	6.5	3.2	0.6(-0.03)	0.9	1.1.01.N06503A
147	6.5	3.51	0.6(-0.03)	0.9	1.1.01.N06504A
148	6.5	3.53	0.8(-0.03)	1.1	1.1.01.N06512A
149	6.5	4.01	0.5(-0.03)	0.8	1.1.01.N06502A
150	6.5	4.01	0.5(-0.03)	0.8	1.1.01.N06507B
151	6.5	4.01	0.5(-0.03)	0.8	1.1.01.N06513E
152	6.5	4.01	0.6(-0.03)	0.85	1.1.01.N06505A
153	6.5	4.01	0.8(-0.03)	1.05	1.1.01.N06506A
154	6.5	4.01	0.8(-0.03)	1.05	1.1.01.N06511G

Dongguan Mengpeng Hardware Electronics Co., Ltd.

No.2, Xinlian Xinda Road, Humen Town, Dongwu City

D/Tel:0769-81618216 13798888216 E-mail:435232053@QQ.com

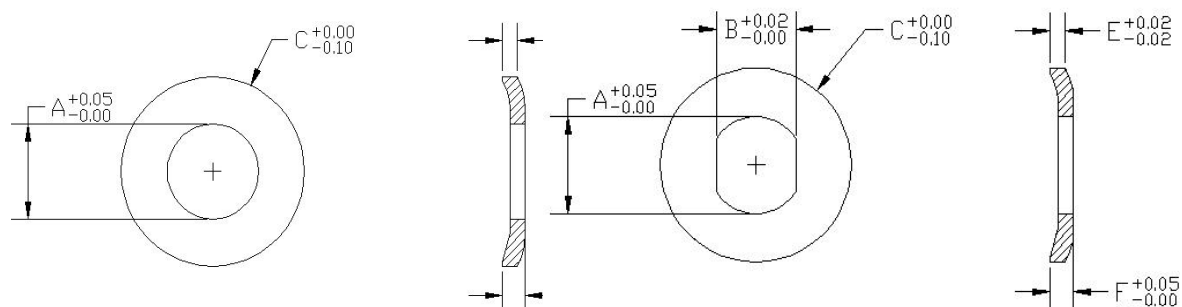


Shrapnel Number	Mengpeng Specification Models				Mengpeng Material Number
	External diameter (C)	Bore (A&B)	Thickness (E)	Altitude (F)	
155	6.5	4.02	0.4(-0.03)	0.7	1.1.01.N06508A
156	6.8	3.02	0.4(-0.03)	0.8	1.1.01.N06801C
157	6.9	3.62	0.6(-0.03)	0.9	1.1.01.N06901B
158	7	3.7	0.4(-0.03)	0.7	1.1.01.N07010A
159	7	4.01	0.8(-0.03)	1.2	1.1.01.N07001A
160	7	4.01	0.8(-0.03)	1.3	1.1.01.N07002C
161	7	4.01	0.8(-0.03)	1.2	1.1.01.N07009E
162	7	4.02	0.4(-0.03)	0.7	1.1.01.N07011A
163	7	4.55	0.4(-0.03)	0.7	1.1.01.N07007C
164	7	4.55	0.6(-0.03)	0.9	1.1.01.N07008C
165	7.4	4	0.8(-0.03)	1.1	1.1.01.N07402C
166	7.4	4.01	0.4(-0.03)	0.6	1.1.01.N07403C
167	7.4	4.01	0.6(-0.03)	0.9	1.1.01.N07401C
168	7.4	4.02	0.5(-0.03)	0.8	1.1.01.N07401A
169	7.5	5	0.3(-0.03)	0.6	1.1.01.N07513C
170	7.5	5.01	0.4(-0.03)	0.7	1.1.01.N07501C
171	7.5	5.01	0.4(-0.03)	0.7	1.1.01.N07512E
172	7.5	5.01	0.5(-0.03)	0.8	1.1.01.N07504C
173	7.5	5.01	0.5(-0.03)	0.8	1.1.01.N07508G
174	7.5	5.01	0.5(-0.03)	0.8	1.1.01.N07514E
175	7.5	5.01	0.6(-0.03)	0.9	1.1.01.N07502C
176	7.5	5.01	0.8(-0.03)	1.1	1.1.01.N07503C

Dongguan Mengpeng Hardware Electronics Co., Ltd.

No.2, Xinlian Xinda Road, Humen Town, Dongwu City

D/Tel:0769-81618216 13798888216 E-mail:435232053@QQ.com

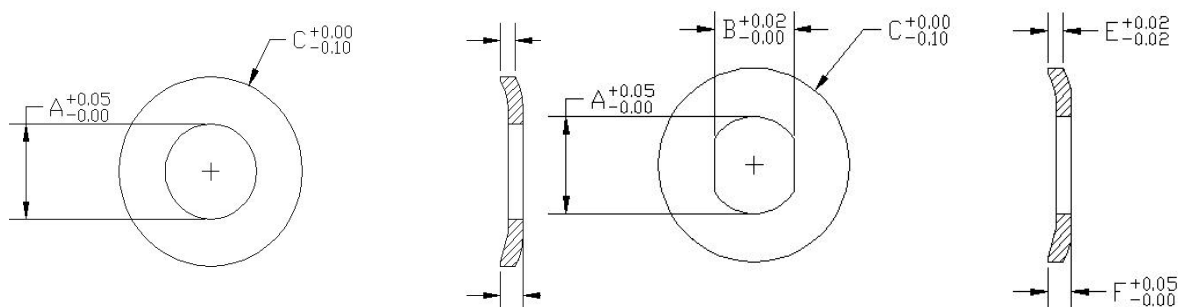


Shrapnel Number	Mengpeng Specification Models				Mengpeng Material Number
	External diameter (C)	Bore (A&B)	Thickness (E)	Altitude (F)	
177	7.5	5.01	0.8(-0.03)	1.1	1.1.01.N07509E
178	7.5	5.01	0.8(-0.03)	1.1	1.1.01.N07511B
179	7.5	5.04	0.5(-0.03)	0.8	1.1.01.N07507A
180	7.5	5.05	0.5(-0.03)	0.75	1.1.01.N07506A
181	8	4.15	0.4(-0.03)	0.65	1.1.01.N08002A
182	8	4.15	0.5(-0.03)	0.8	1.1.01.N08003A
183	8	4.15	0.6(-0.03)	0.9	1.1.01.N08001A
184	8	4.15	0.6(-0.03)	0.85	1.1.01.N08004A
185	8.4	5.62	0.3(-0.03)	0.5	1.1.01.N08401C
186	8.45	5.03	0.8(-0.03)	1.1	1.1.01.N08402A
187	8.5	6.03	0.5(-0.03)	0.75	1.1.01.N08501B
188	9	6	0.8(-0.03)	1.2	1.1.01.N09003C
189	9	6.02	0.4(-0.03)	0.7	1.1.01.N09001A
190	9.3	6.03	0.6(-0.03)	0.9	1.1.01.N09301A
191	9.5	3.53	0.5(-0.03)	1	1.1.01.N09502C
192	9.5	3.55	0.4(-0.03)	1.2	1.1.01.N09501C
193	9.5	5.03	1.0(-0.03)	1.35	1.1.01.N09503A
194	9.9	5.1	0.8(-0.03)	1.2	1.1.01.N09901C
195	9.9	7.55	0.6(-0.03)	1.05	1.1.01.N09902C
196	9.9	7.55	0.6(-0.03)	1.05	1.1.01.N09903D
197	10	5	1.0(-0.03)	1.5	1.1.01.N10007B
198	10	5.01	1.0(-0.03)	1.5	1.1.01.N10004C

Dongguan Mengpeng Hardware Electronics Co., Ltd.

No.2, Xinlian Xinda Road, Humen Town, Dongwu City

D/Tel:0769-81618216 13798888216 E-mail:435232053@QQ.com

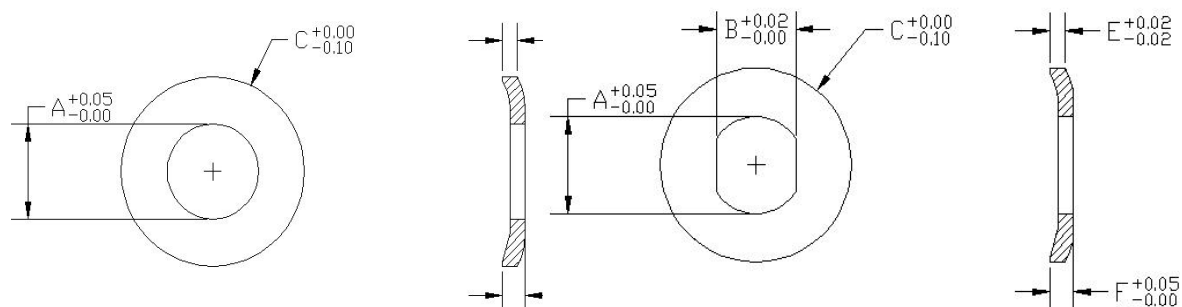


Shrapnel Number	Mengpeng Specification Models				Mengpeng Material Number
	External diameter (C)	Bore (A&B)	Thickness (E)	Altitude (F)	
199	10	5.01	1.0(-0.03)	1.5	1.1.01.N10013E
200	10	5.02	0.8(-0.03)	1.3	1.1.01.N10003C
201	10	5.02	0.8(-0.03)	1.3	1.1.01.N10012E
202	10	5.03	0.5(-0.03)	0.9	1.1.01.N10002C
203	10	5.05	0.3(-0.03)	0.85	1.1.01.N10005C
204	10	5.1	0.5(-0.03)	1.1	1.1.01.N10016A
205	10	5.1	1.0(-0.03)	1.5	1.1.01.N10017C
206	10	5.14	0.8(-0.03)	1.3	1.1.01.N10015A
207	10	5.14	0.8(-0.03)	1.3	1.1.01.N10016B
208	10	6.03	0.3(-0.03)	0.6	1.1.01.N10011A
209	10	6.03	0.5(-0.03)	0.8	1.1.01.N10010A
210	10	6.03	0.5(-0.03)	0.8	1.1.01.N10020B
211	10	6.03	0.5(-0.03)	0.75	1.1.01.N10017A
212	10	6.03	0.6(-0.03)	0.9	1.1.01.N10006C
213	10	6.03	0.6(-0.03)	0.9	1.1.01.N10014A
214	10	6.03	0.6(-0.03)	0.95	1.1.01.N10019C
215	10	6.03	1.0(-0.03)	1.5	1.1.01.N10018C
216	10	6.05	1.0(-0.03)	1.45	1.1.01.N10001C
217	11	6.01	1.0(-0.03)	1.6	1.1.01.N11001C
218	11	6.01	1.0(-0.03)	1.6	1.1.01.N11001F
219	11	6.01	1.0(-0.03)	1.6	1.1.01.N11002G
220	11	6.01	1.0(-0.03)	1.6	1.1.01.N11003C

Dongguan Mengpeng Hardware Electronics Co., Ltd.

No.2, Xinlian Xinda Road, Humen Town, Dongwu City

D/Tel:0769-81618216 13798888216 E-mail:435232053@QQ.com

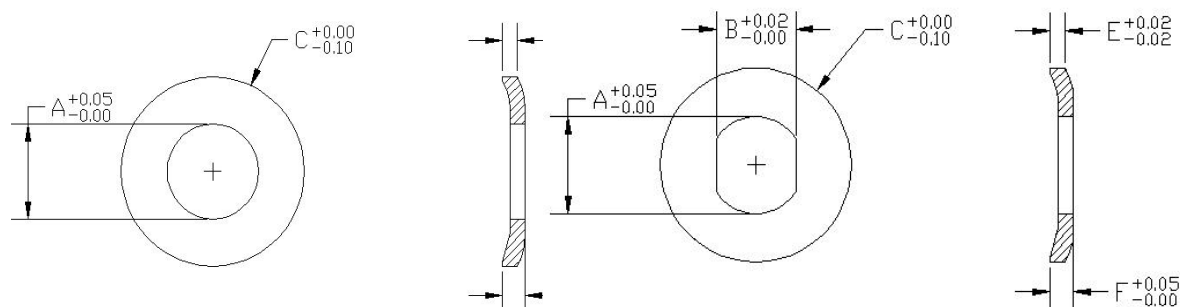


Shrapnel Number	Mengpeng Specification Models				Mengpeng Material Number
	External diameter (C)	Bore (A&B)	Thickness (E)	Altitude (F)	
221	11.2	7.5	0.4(-0.03)	0.7	1.1.01.N11202A
222	11.2	8.04	0.5(-0.03)	0.8	1.1.01.N11201A
223	11.5	7.53	0.4(-0.03)	0.65	1.1.01.N11501A
224	11.6	6.05	1.5(-0.03)	2.3	1.1.01.N11601C
225	11.8	4.1	0.5(-0.03)	0.8	1.1.01.N11807A
226	11.8	6.03	0.8(-0.03)	1.4	1.1.01.N11803C
227	11.8	6.03	0.8(-0.03)	1.6	1.1.01.N11804C
228	11.8	6.03	0.8(-0.03)	1.4	1.1.01.N11806E
229	11.8	6.03	1.0(-0.03)	1.8	1.1.01.N11801C
230	11.8	6.03	1.0(-0.03)	1.6	1.1.01.N11802C
231	11.8	6.03	1.0(-0.03)	1.6	1.1.01.N11805E
232	11.9	4.2	1.2(-0.03)	1.7	1.1.01.N11902C
233	11.9	6.15	1.2(-0.03)	1.65	1.1.01.N11901A
234	11.9	6.15	1.2(-0.03)	1.65	1.1.01.N11901C
235	12.4	8.1	0.5(-0.03)	1.1	1.1.01.N12401C
236	12.45	6.1	0.7(-0.03)	1	1.1.01.N12402A
237	12.9	9.05	0.8(-0.03)	1.2	1.1.01.N09051A
238	13	8.03	0.5(-0.03)	0.8	1.1.01.N13002A
239	13	8.03	0.5(-0.03)	0.8	1.1.01.N13003B
240	13	8.05	0.8(-0.03)	1.3	1.1.01.N13001C
241	14	8.01	1.2(-0.03)	1.6	1.1.01.N14006C
242	14	8.01	1.2(-0.03)	1.6	1.1.01.N14012L

Dongguan Mengpeng Hardware Electronics Co., Ltd.

No.2, Xinlian Xinda Road, Humen Town, Dongwu City

D/Tel:0769-81618216 13798888216 E-mail:435232053@QQ.com

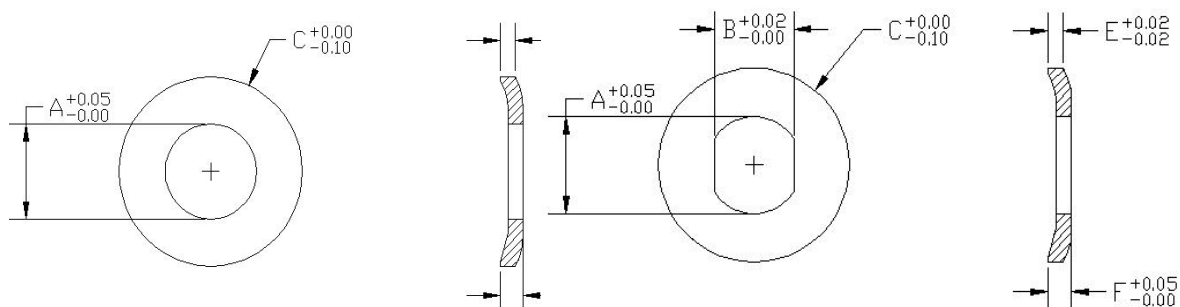


Shrapnel Number	Mengpeng Specification Models				Mengpeng Material Number
	External diameter (C)	Bore (A&B)	Thickness (E)	Altitude (F)	
243	14	8.02	0.7(-0.03)	1.3	1.1.01.N14011C
244	14	8.02	0.8(-0.03)	1.4	1.1.01.N14002C
245	14	8.02	1.0(-0.03)	0.6	1.1.01.N14010C
246	14	8.02	1.0(-0.03)	1.6	1.1.01.N14001C
247	14	8.02	1.0(-0.03)	1.6	1.1.01.N14013E
248	14	8.02	1.0(-0.03)	1.6	1.1.01.N14014J
249	14	8.02	1.0(-0.03)	1.6	1.1.01.N14015B
250	14	8.02	1.0(-0.03)	1.6	1.1.01.N14017B
251	14	8.02	1.0(-0.03)	1.6	1.1.01.N14020G
252	14	8.02	1.0(-0.03)	1.6	1.1.01.N14007A
253	14	10	1.0(-0.03)	1.3	1.1.01.N14016C
254	14	10	1.0(-0.03)	1.3	1.1.01.N14018E
255	14	10	1.0(-0.03)	1.3	1.1.01.N14019G
256	14	10.02	0.5(-0.03)	1	1.1.01.N14003C
257	14	11	0.5(-0.03)	0.81	1.1.01.N14005C
258	14	11.05	0.8(-0.03)	1.4	1.1.01.N14008C
259	14.8	10.05	0.8(-0.03)	1.3	1.1.01.N14801A
260	15	10.03	0.6(-0.03)	0.9	1.1.01.N15001A
261	15	10.05	1.2(-0.03)	1.8	1.1.01.N15002C
262	16	8.04	1.0(-0.03)	1.5	1.1.01.N16006A
263	16	10.04	1.0(-0.03)	1.5	1.1.01.N16005A
264	16	11.05	0.5(-0.03)	1	1.1.01.N16003C

Dongguan Mengpeng Hardware Electronics Co., Ltd.

No.2, Xinlian Xinda Road, Humen Town, Dongwu City

D/Tel:0769-81618216 13798888216 E-mail:435232053@QQ.com

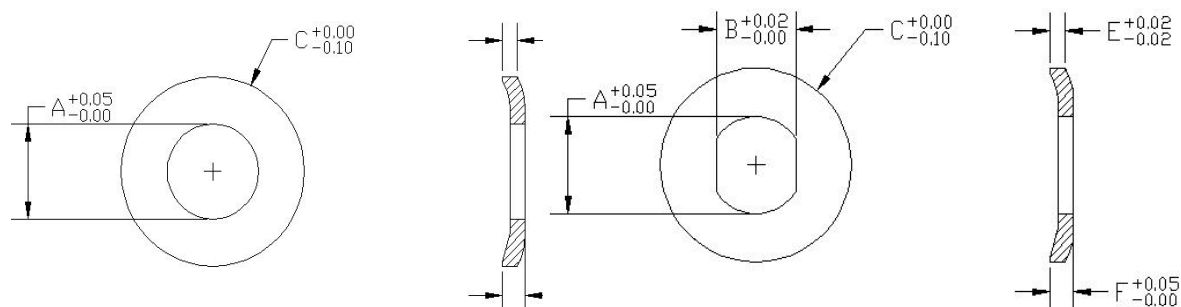


Shrapnel Number	Mengpeng Specification Models				Mengpeng Material Number
	External diameter (C)	Bore (A&B)	Thickness (E)	Altitude (F)	
265	16	11.05	0.6(-0.03)	0.9	1.1.01.N16002C
266	16	11.05	0.8(-0.03)	1.3	1.1.01.N16001A
267	16	11.05	1.0(-0.03)	1.4	1.1.01.N16004C
268	16.5	8.05	1.0(-0.03)	1.3	1.1.01.N16501E
269	17.9	12.26	0.8(-0.03)	1.3	1.1.01.N17901B
270	18	8.05	1.0(-0.03)	1.5	1.1.01.N18001C
271	18	10.05	0.4(-0.03)	0.8	1.1.01.N18003C
272	18	12.04	1.0(-0.03)	1.75	1.1.01.N18004C
273	18	12.04	1.0(-0.03)	1.75	1.1.01.N18005C
274	20	10	2.0(-0.03)	3.3	1.1.01.N20003C
275	20	10.05	1.0(-0.03)	1.6	1.1.01.N20001C
276	20	10.1	1.2(-0.03)	1.8	1.1.01.N20002C
277	20	10.1	1.2(-0.03)	1.8	1.1.01.N20005E
278	20	10.1	1.2(-0.03)	1.8	1.1.01.N20007B
279	20	12	1.0(-0.03)	1.8	1.1.01.N20004A
280	20	12.05	1.2(-0.03)	1.8	1.1.01.N20006A
281	20	14.55	0.8(-0.03)	1.2	1.1.01.N20003A
282	22	12.03	1.0(-0.03)	1.5	1.1.01.N22001C
283	22.5	12	2.0(-0.03)	2.9	1.1.01.N22501C
284	24	12	1.0(-0.03)	1.5	1.1.01.N24001C
285	28	20.5	0.4(-0.03)	0.8	1.1.01.N28001E
286	28	20.5	0.8(-0.03)	1.25	1.1.01.N28002C

Dongguan Mengpeng Hardware Electronics Co., Ltd.

No.2, Xinlian Xinda Road, Humen Town, Dongwu City

D/Tel:0769-81618216 13798888216 E-mail:435232053@QQ.com

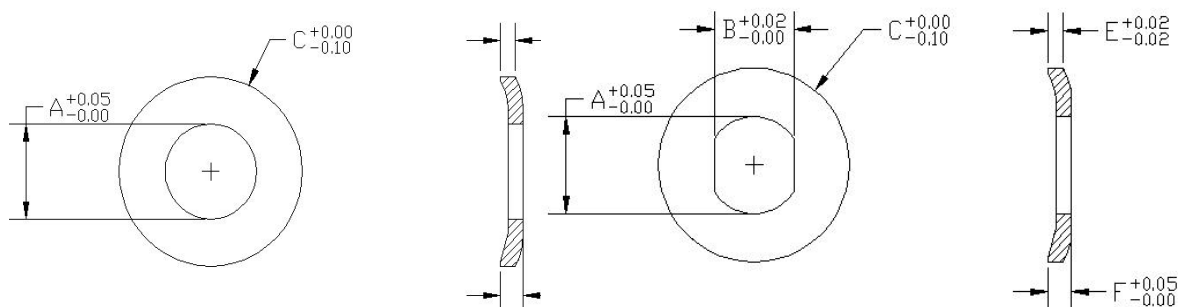


Shrapnel Number	Mengpeng Specification Models				Mengpeng Material Number
	External diameter (C)	Bore (A&B)	Thickness (E)	Altitude (F)	
287	4.5	2.55*1.82	0.4(-0.03)	0.7	1.1.01.Y04501A
288	4.6	2.99*2.09	0.6(-0.03)	0.85	1.1.01.Y04603A
289	4.85	3.05*2.02	0.4(-0.03)	0.7	1.1.01.Y04801A
290	4.9	3.05*2.05	0.4(-0.03)	0.65	1.1.01.Y04901A
291	4.9	3.05*2.05	0.5(-0.03)	0.75	1.1.01.Y04902A
292	4.9	3.05*2.05	0.5(-0.03)	0.75	1.1.01.Y04904G
293	4.9	3.05*2.05	0.5(-0.03)	0.75	1.1.01.Y04905E
294	4.9	3.05*2.05	0.6(-0.03)	0.85	1.1.01.Y04903A
295	5.5	3*2	0.5(-0.03)	0.7	1.1.01.Y05401A
296	5.7	3.12*2.07	0.5(-0.03)	0.8	1.1.01.N05701B
297	5.9	3.55*2.55	0.5(-0.03)	0.7	1.1.01.Y05901A
298	6	3.01*2.01	0.5(-0.03)	0.8	1.1.01.Y06001A
299	6	3.01*2.01	0.5(-0.03)	0.8	1.1.01.Y06009E
300	6	3.1*2.7	0.4(-0.03)	0.6	1.1.01.Y06010J
301	6	3.1*2.7	0.4(-0.03)	0.6	1.1.01.Y06011J
302	6	3.5*2.5	0.6(-0.03)	0.9	1.1.01.Y06003A
303	6	3.5*2.5	0.6(-0.03)	0.9	1.1.01.Y06007E
304	6	3.5*2.5	0.6(-0.03)	0.9	1.1.01.Y06008D
305	6	3.51*2.51	0.5(-0.03)	0.8	1.1.01.Y06002A
306	6.5	4*3.23	0.6(-0.03)	0.92	1.1.01.Y06502A
307	6.5	4.02*3.25	0.3(-0.03)	0.6	1.1.01.Y06501A
308	7.2	3.5*2.5	0.3(-0.03)	0.6	1.1.01.Y07201C

Dongguan Mengpeng Hardware Electronics Co., Ltd.

No.2, Xinlian Xinda Road, Humen Town, Dongwu City

D/Tel:0769-81618216 13798888216 E-mail:435232053@QQ.com

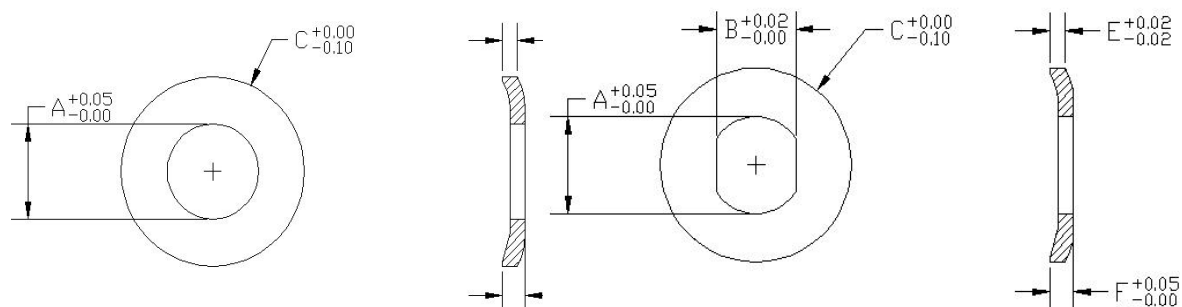


Shrapnel Number	Mengpeng Specification Models				Mengpeng Material Number
	External diameter (C)	Bore (A&B)	Thickness (E)	Altitude (F)	
309	7.4	3.5*2.5	0.3(-0.03)	0.6	1.1.01.Y07401C
310	8	4.02*3.25	1.0(-0.03)	1.5	1.1.01.Y08001C
311	8	4.02*3.25	1.0(-0.03)	1.5	1.1.01.Y08002B
312	8	5.05*4	0.8(-0.03)	1.5	1.1.01.Y08003G
313	8	5.05*4	0.8(-0.03)	1.5	1.1.01.Y08004B
314	8.5	6.05*5.4	0.5(-0.03)	0.8	1.1.01.Y08501C
315	8.5	6.05*5.4	0.5(-0.03)	0.8	1.1.01.Y08504B
316	8.5	6.05*5.4	0.8(-0.03)	1.1	1.1.01.Y08502C
317	8.5	6.05*5.4	0.8(-0.03)	1.1	1.1.01.Y08503D
318	9	6*5.2	0.8(-0.03)	1.2	1.1.01.Y09001C
319	9	6.05*5.2	0.8(-0.03)	1.2	1.1.01.Y09002A
320	9	6.05*5.2	0.8(-0.03)	1.2	1.1.01.Y09003A
321	9.3	6.02*5.02	0.8(-0.03)	1.2	1.1.01.Y09301A
322	10	5.01*4.02	0.5(-0.03)	0.96	1.1.01.Y10001C
323	10	5.01*4.02	1.0(-0.03)	1.5	1.1.01.Y10003C
324	10	5.01*4.02	1.0(-0.03)	1.5	1.1.01.Y10009B
325	10	6*5.01	0.5(-0.03)	0.96	1.1.01.Y10002C
326	10	7.05*6.05	0.6(-0.03)	1	1.1.01.Y10004C
327	10	8.03*6.1	0.5(-0.03)	0.95	1.1.01.Y10006A
328	10	8.05*7.05	0.5(-0.03)	1	1.1.01.Y10007C
329	10.5	8*6	0.5(-0.03)	0.8	1.1.01.Y10502C
330	11	6.05*4.65	1.0(-0.03)	1.6	1.1.01.Y11001C

Dongguan Mengpeng Hardware Electronics Co., Ltd.

No.2, Xinlian Xinda Road, Humen Town, Dongwu City

D/Tel:0769-81618216 13798888216 E-mail:435232053@QQ.com



Shrapnel Number	Mengpeng Specification Models				Mengpeng Material Number
	External diameter (C)	Bore (A&B)	Thickness (E)	Altitude (F)	
331	11	6.05*4.65	1.0(-0.03)	1.6	1.1.01.Y11007B
332	11	6.05*4.75	1.0(-0.03)	1.6	1.1.01.Y11002C
333	11	6.05*4.95	1.0(-0.03)	1.6	1.1.01.Y11003C
334	11	6.05*4.95	1.0(-0.03)	1.6	1.1.01.Y11004D
335	11	6.05*4.95	1.0(-0.03)	1.6	1.1.01.Y11005D
336	11	6.05*4.95	1.2(-0.03)	1.8	1.1.01.Y11005C
337	11	8.05*7.05	0.6(-0.03)	0.9	1.1.01.Y11006C
338	14	8.01*6.6	1.2(-0.03)	1.6	1.1.01.Y14001C
339	18	14.1*12.1	0.5(-0.03)	1	1.1.01.Y18001C
340	18	14.1*12.1	0.8(-0.03)	1	1.1.01.Y18002C
341	21	14.1*12.2	1.2(-0.03)	1.8	1.1.01.Y21002C
342	21	16.1*15.08	0.3(-0.03)	0.6	1.1.01.Y21003C
343	21	16.1*15.08	0.5(-0.03)	1	1.1.01.Y21001C
344	21	16.1*15.08	1.0(-0.03)	1.5	1.1.01.Y21004C